

Instructie voor 1 LED op 12 volt (normale 20mA leds)

De weerstanden van 470 of 510 Ohm zijn geschikt om 1 LED op 12 volt aan te sluiten.

Dat werkt als volgt:

Plus 12V -----LED-----WEERSTAND----- min

(Je zou de weerstand ook aan de pluskant kunnen doen, dat maakt helemaal niet uit)

Een LED heeft een lange en een korte poot.
De lange poot is de plus, de korte poot is de min.

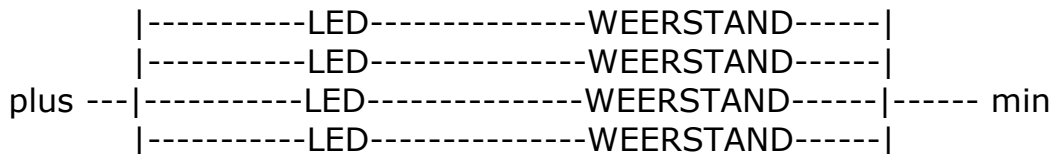
Voorbeeld:

Stel, u wilt 4 LED's op 12 volt aansluiten.

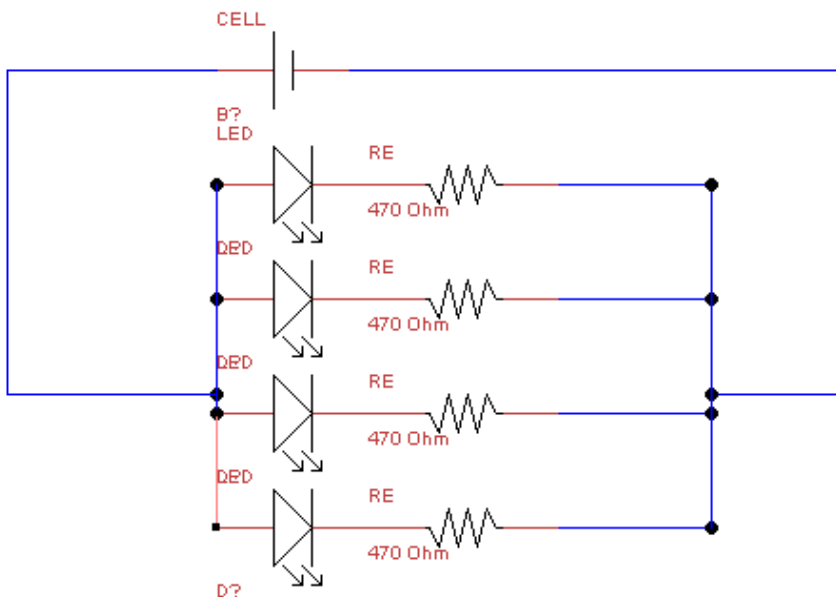
U maakt dan 4 ketens zoals hierboven.

Deze 4 zet u parallel (zoals spoorrails).

Dus:



U kunt het dan als volgt aansluiten:



Wilt u veel meer LED's? Dan neemt u gewoon dit principe, alleen dan maakt u meer ketens.